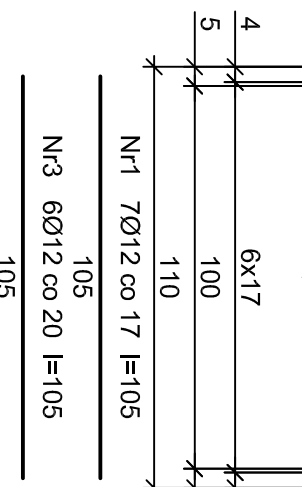
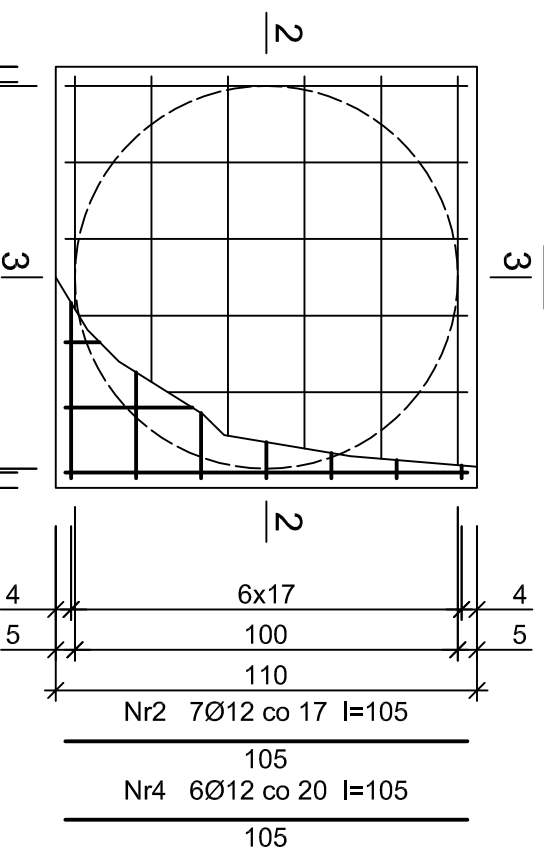
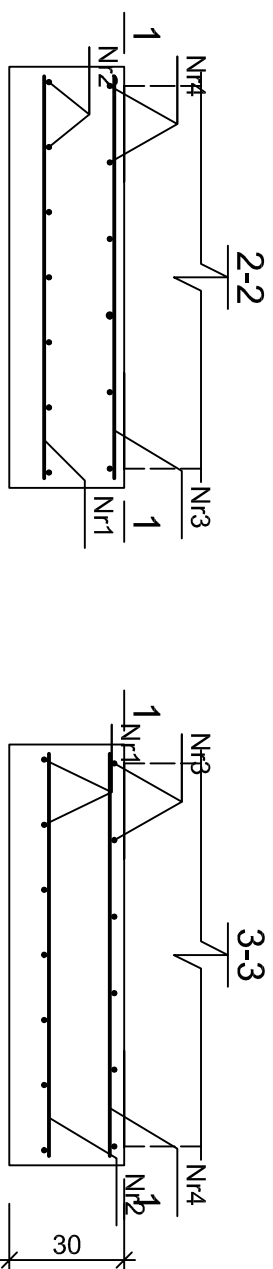


FUNDAMENT POD ZESTAW AERACJI AC1000

3. Zestaw aeracji AC1000



Wykaz zbrojenia

Nr pręta	Średnica [mm]	Długość [cm]	Liczba [szt.]	Długość całkowita [m]	
				RB500W	Ø12
dla jednej stopy					
1	12	105	7	7,35	
2	12	105	7	7,35	
3	12	105	6	6,30	
4	12	105	6	6,30	
Długość całkowita wg średnic				27,3	
Masa 1mb pręta				[kg/mb]	0,888
Masa prętów wg średnic				[kg]	24,2
Masa prętów wg gatunków stali				[kg]	24,2
Masa całkowita				[kg]	25

FUNDAMENT POD ZESTAW AERACJI AC1000

OBIEKT:	BUDOWA DWÓCH ZBIORNIKÓW WYRÓWNAWCZYCH O POJEMNOŚCI 100M ³ NA PŁYCE FUNDAMENTOWEJ Z URZĄDZENIAMI BUDOWLANymi	BRANZA:	KONSTRUKCJA
INWESTOR:	GMINA GŁOWACZÓW UL. RYNEK 35 26-903 GŁOWACZÓW	FAZA:	PROJEKT BUDOWLANy
ADRES INWESTYCJI:	DZ. NR 629/5, 629/8, OBRĘB 0009 GŁOWACZÓW	DATA:	05.2021
TREŚĆ RYSUNKU:	FUNDAMENT POD ZESTAW AERACJI AC1000	SKALA:	1:100 1:20
PROJEKTOWAŁ:	mgr inż. Józef Górczyński Upr. bez ogr. w spec. konstr.-budowlanej Nr GP-III-8386/33/87		
OPRACOWAŁ:			
SPRAWDZIŁ:	mgr inż. Jacek Wicherek Upr. bez ogr. w spec. konstr.-budowlanej Nr BUA-III-8386/144/89		NR RYSUNKU: K-4

Beton	B25 (C20/25)
Stal	RB500W
Otulina dolna	c _{nom} = 85 mm
Otulina boczna	c _{nom} = 25 mm