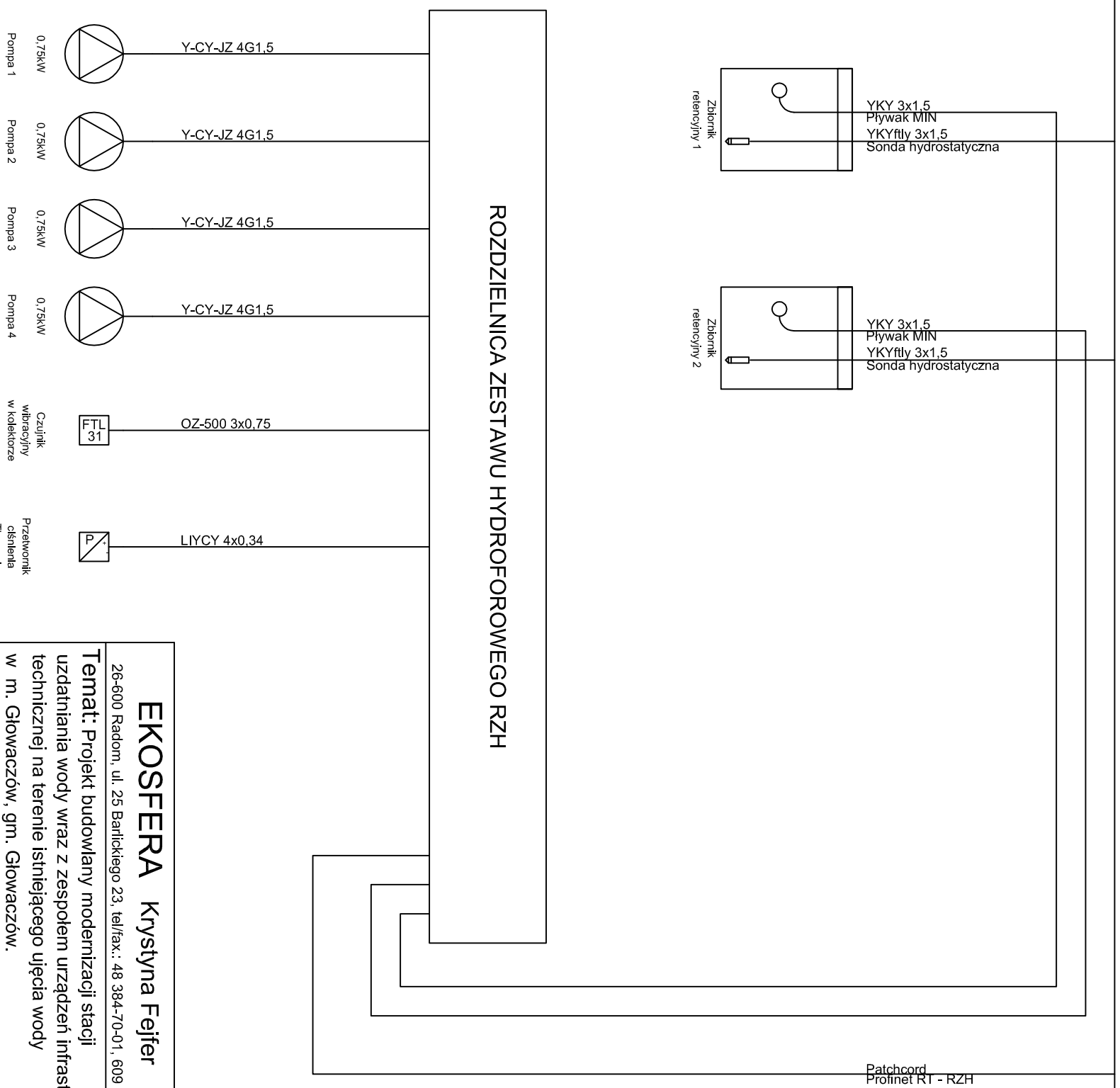
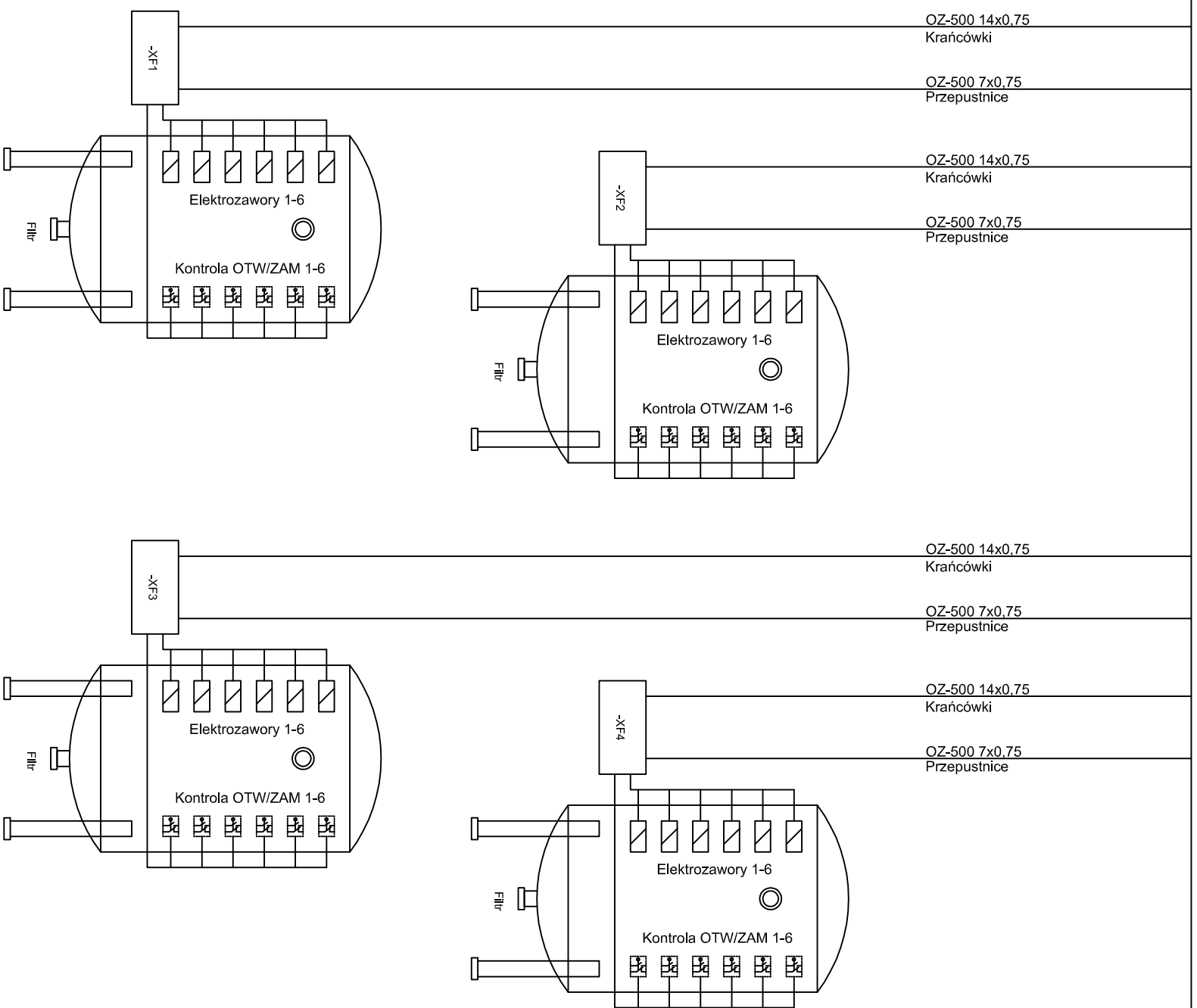


ROZDZIELNICA TECHNOLOGICZNA RT



EKOSFERA Krystyna Fejfer	
26-600 Radom, ul. 25 Barlickiego 23, tel/fax.: 48 384-70-01, 609 222 700	
Temat: Projekt budowlany modernizacji stacji uzdatniania wody wraz z zespołem urządzeń infrastruktury technicznej na terenie istniejącego ujęcia wody w m. Głowaczów, gm. Głowaczów.	
Inwestor:	Gmina Głowaczów, 26-903 Głowaczów, ul. Rynek 35.
Tytuł rys.:	Schemat rozdzielni RZH według InstalCompact
Projektował:	mgr inż. Franciszek Sadał Upr. nr: UAN-IL-K-8386/RA/67/85
Sprawdził:	mgr inż. Ryszard Klimkiewicz Upr. nr: BUA-III-8386/142/89
Data:	maj 2021
Nr rys.:	Skala 1:500
Branża:	elektryczna
Nr rys.:	E5